

ГАРАНТИЙНЫЙ ТАЛОН

Заполняется магазином, где приобретено изделие

_____ (Наименование изделия)

Дата выпуска _____

Дата продажи _____

Владелец изделия _____

(Фамилия, Имя, Отчество)

Адрес _____

Установлен дефект _____

Исправил мастер _____

(подпись)

" _____ " _____ 201__ г.

ГАРАНТИИ

24 месяца со дня приобретения по предъявлению гарантийного талона по обнаруженным дефектам. За механические повреждения, потертости, сколы фабрика ответственности не несет. Наш адрес: РОССИЯ, 427628, Удмуртская республика, г.Глазов, ул. Сибирская, 42. тел. 2-58-38

"Бесплатный звонок по России 8-800-100-2600"

_____ линия отреза

ПАСПОРТ

1. Дата выпуска _____

2. Отметка магазина о продаже _____

3. Штамп магазина _____

4. " _____ " _____ 201__ г.

Пункты 2,3,4 заполняются в магазине при покупке мебели.

Сертификат _____

глазов®
www.glazovmebel.ru

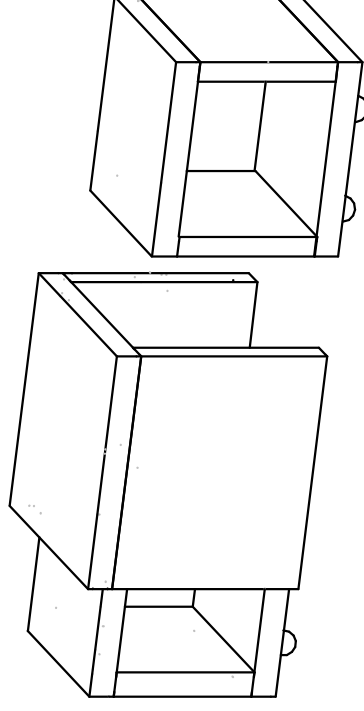
РОССИЯ

ПАО "Глазовская мебельная фабрика"
Удмуртская Республика, г.Глазов
ул. Сибирская, 42

ЕАЭС

Модульная серия корпусной мебели
"Нурег"

Стол журнальный 2



Габаритные размеры, мм
1016x492x519

ИНСТРУКЦИЯ ПО СБОРКЕ

Уважаемый покупатель, обращаем Ваше внимание на то, что внешний вид изделия во многом зависит от качества сборки.

ПОДГОТОВКА К СБОРКЕ

1. Распаковать упаковку (при этом сохранить упаковочные ярлыки).
2. Ознакомиться с данной инструкцией по сборке.
3. Подготовить инструмент: молоток, набор отверток, рулетку.
4. Подготовить место для сборки.
5. Прямоугольность собранных каркасов проверять рулеткой по диагонали.

ПРАВИЛА ЭКСПЛУАТАЦИИ И УХОДА ЗА МЕБЕЛЬЮ

1. Мебель, перевозимая при температуре ниже 0°С, охлаждается и при установке в помещении "запотевает", поэтому ее следует немедленно протереть чистой, сухой, мягкой тканью.
2. Мебель предназначена для эксплуатации в помещениях с температурой воздуха +10+28°С и относительной влажностью 50-70%. Не рекомендуется ставить мебель близко к источникам тепла, а также к сырым и холодным стенам. Ее следует держать от прямого попадания солнечных лучей.
3. На поверхности деталей не следует ставить горячие и влажные предметы. Нежелательно попадание кислот, щелочей и растворителей (спирт, бензин, ацетон).
4. Поверхности следует оберегать от механических повреждений, ударов и царапин, поскольку восстановление поверхности невозможно.
5. Поверхности мебели следует чистить специальным составом, который можно приобрести в магазине.
6. Зеркала и стекла рекомендуется чистить любыми средствами, предназначенными для этих целей.
7. Для предотвращения повреждения полового покрытия при перемещении мебели следует использовать подстилочный материал (картон, плотная ткань и т.п.)

ПОРЯДОК ПРЕДЪЯВЛЕНИЯ ПРЕТЕНЗИЙ НА КАЧЕСТВО МЕБЕЛИ

Претензии по некомплектности и производственным дефектам в течение гарантийного срока должны направляться покупателем непосредственно в магазин, где приобретена мебель, с обязательным приложением товарного чека и упаковочных ярлыков.

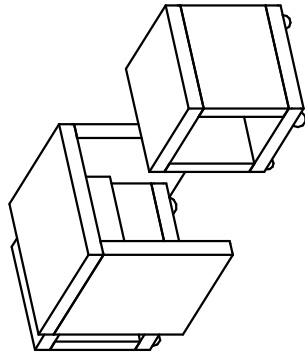
По дефектам, появившимся из-за несоблюдения покупателем правил эксплуатации и ухода за мебелью, претензии не принимаются.

К СВЕДЕНИЮ ПОКУПАТЕЛЯ

Предприятие оставляет за собой право вносить изменения в конструктивные элементы мебели на основе внедрения передовой технологии, улучшающие качество выпускаемой продукции.

При обнаружении производственных дефектов ссылаться на номер набора мебели, номер ОТК, приложите гарантийный талон и упаковочные ярлыки.

Рис.1



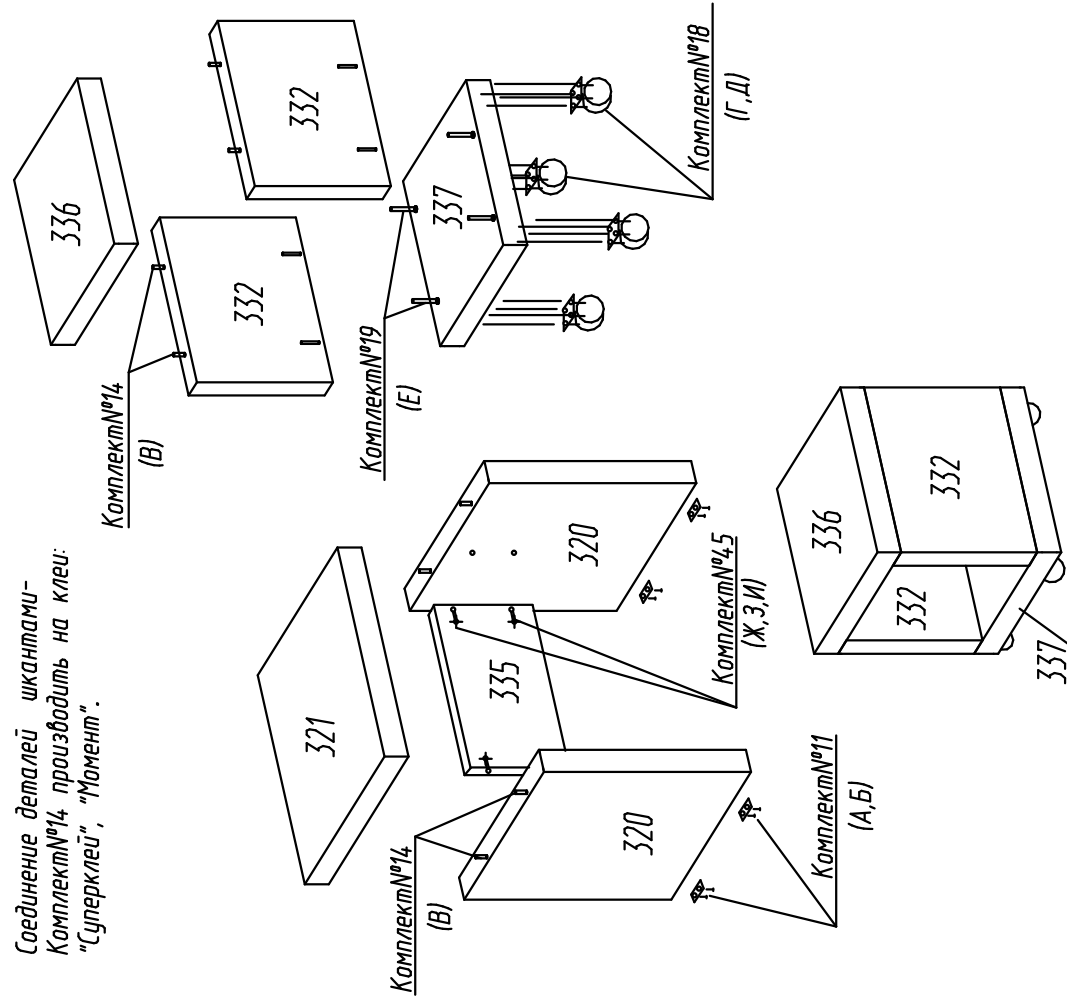
Спецификация деталей

№дет.	Длина	Ширина	Кол.
321	500	492	1
320	500	462	2
335	385	200	1
337	500	375	2
336	500	375	1
332	375	289	4

диагонали.

Рис.2

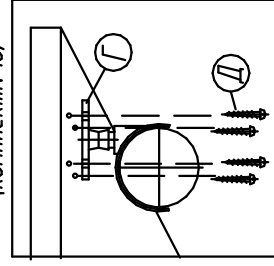
Соединение деталей шкантами-Комплект№14 производится на клею: "Суперклей", "Момент".



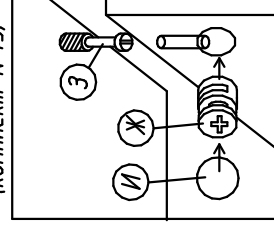
Фурнитура

Комплект №11	Наконечник 9.3-И-01	Гвоздь 1,6x25	
	А 4	Б 8	
Комплект №14	Шкант 8x30		
	В 12		
Комплект №18	Опора колесная 9.2-Л-01	Шуруп 4x16	
	Г 8	Д 32	
Комплект №19	Винт Конт70.1В	Ключ S=4	
	Е 8	1	
Комплект №45	Эксцентрик	Дюбель	Заглушка
	Ж 4	З 4	И 4

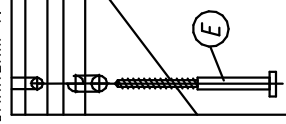
Крепление опоры колесной (комплект№18)



Крепление стяжки эксцентриковой (комплект №45)



Крепление винта саморезного (комплект №19)



Крепление наконечника (комплект №11)

