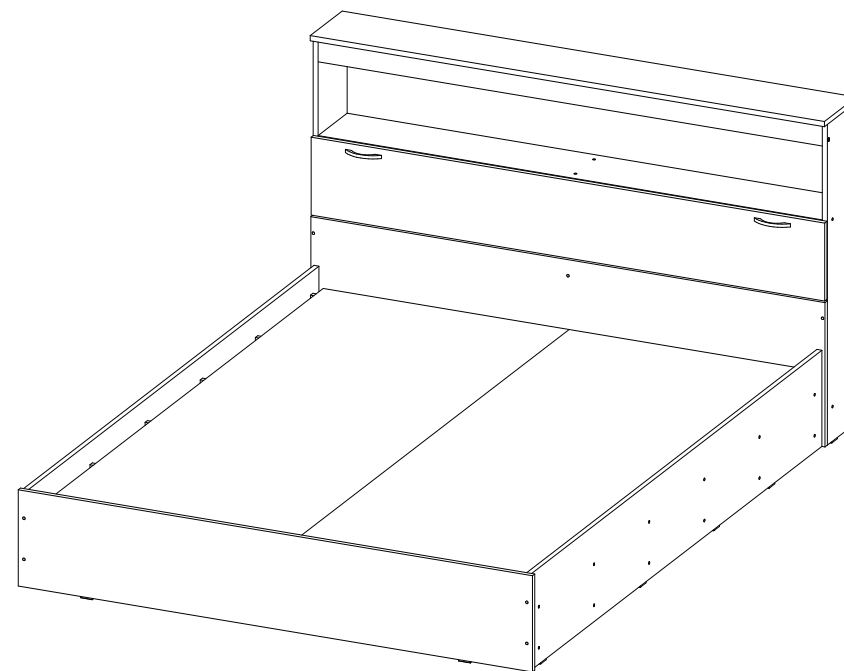
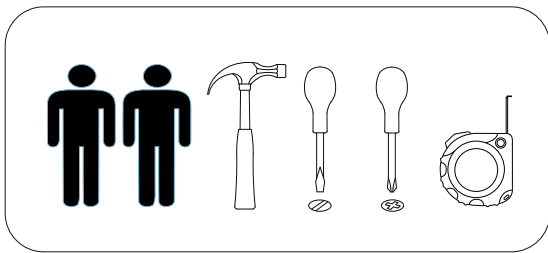


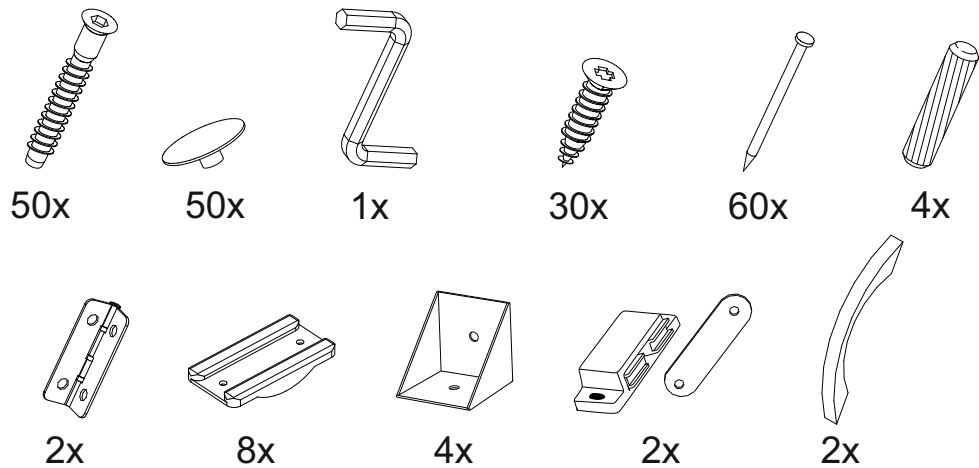
## Ронда КРБ



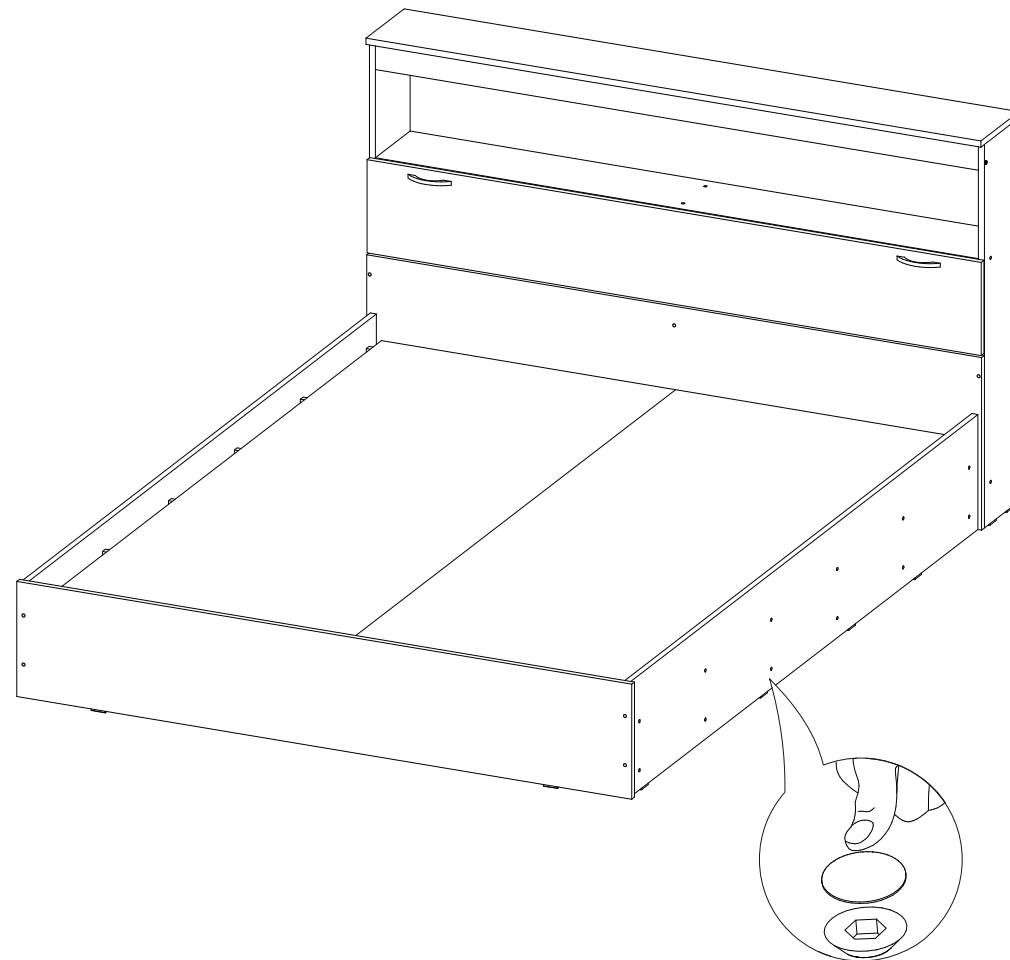
1652	1016	2232



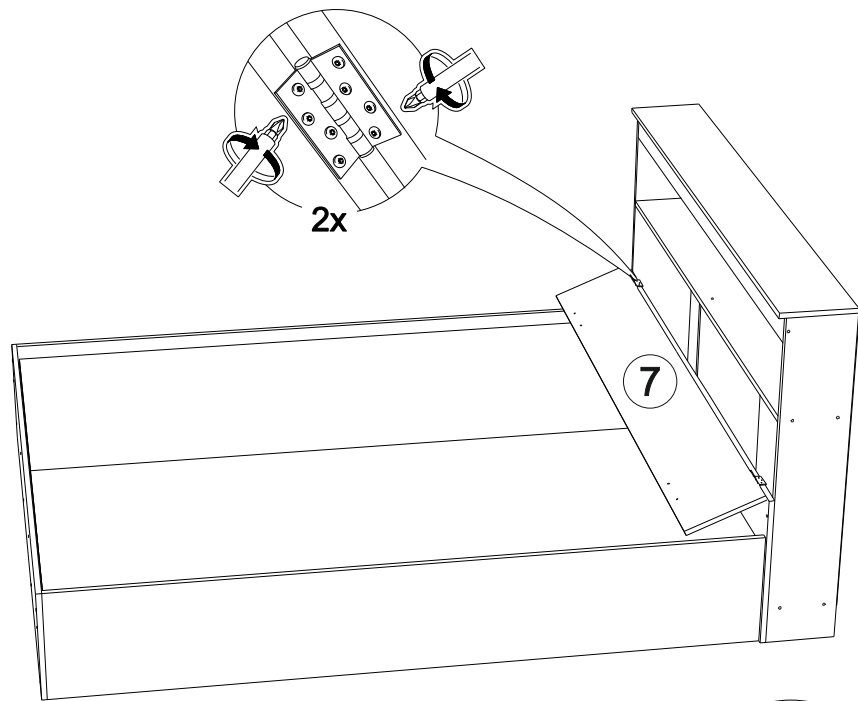
17



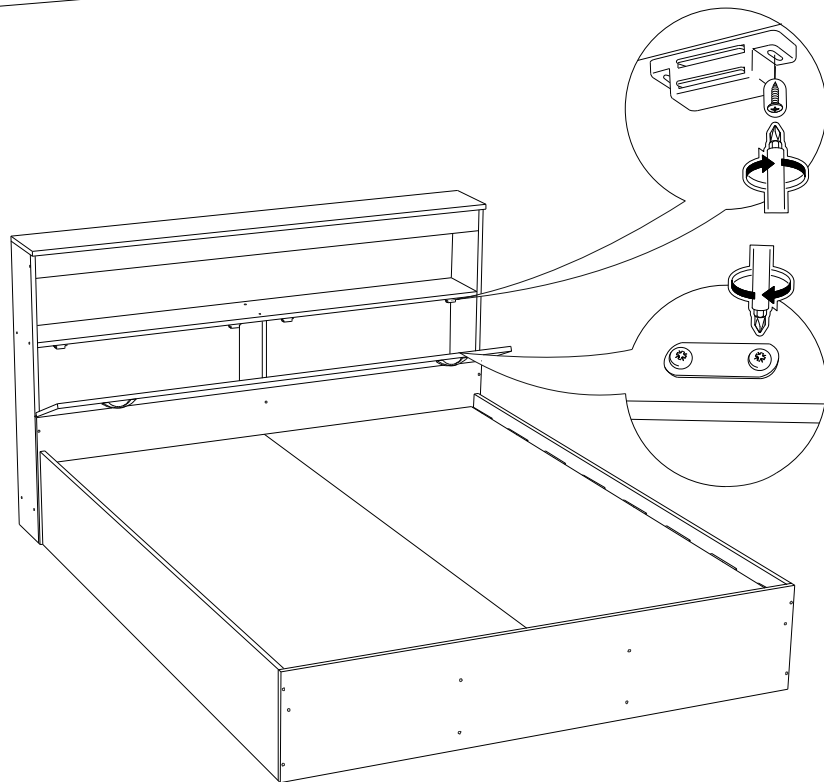
№ дет.	Деталь/Detail	Размер/Size	Кол-во/Quantity	№ упак./№ pack
1	Бок левый/Side left	1000x200	1	1/5
2	Бок правый/Side right	1000x200	1	1/5
3	Крышка/Top	1652x220	1	1/5
4	Вязка/Connecting element	1620x200	1	1/5
5	Перегородка/Side	568x200	1	2/5
6	Планка/Plank	1620x70	1	2/5
7	Фасад/Front	1650x243	1	2/5
8	Щиток головной/Panel	450x1652	1	2/5
9	Щиток ножной/Panel	300x1652	1	2/5
10-11	Царга/Side panel	2000x300	2	1/5
12-17	Вязка/Connecting element	1600x230	6	3/5
18-19	Основание ДСП/Footing	1995x795	2	4/5
20	Задняя стенка ЛДВП/Back side	1650x320	1	1/5
21-22	Задняя стенка ДВП/Back side	1650x290	2	1/5
23	Соединитель ДВП/Connector	1620	1	1/5



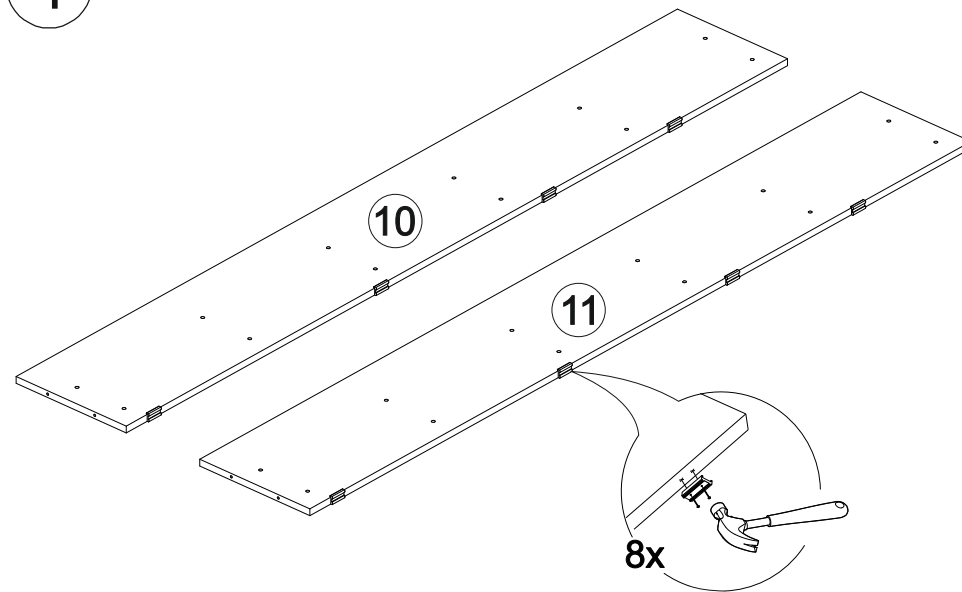
15



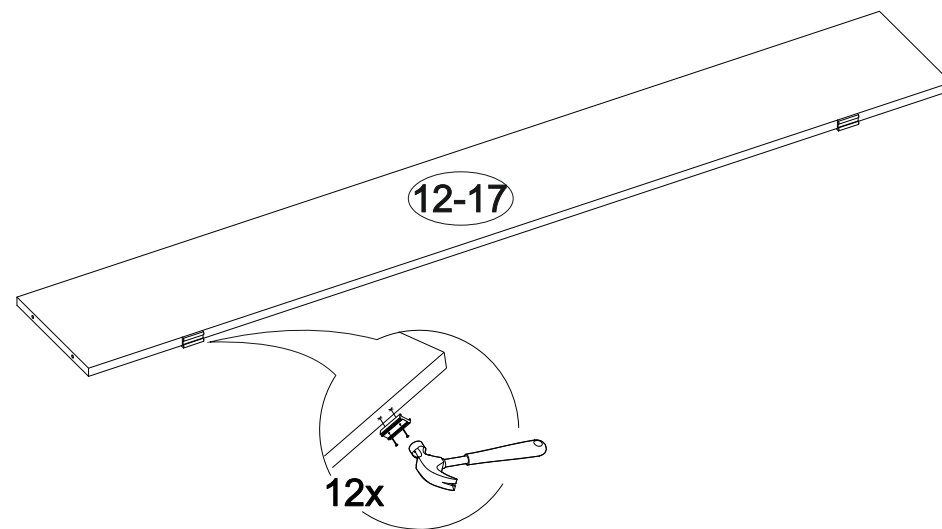
16

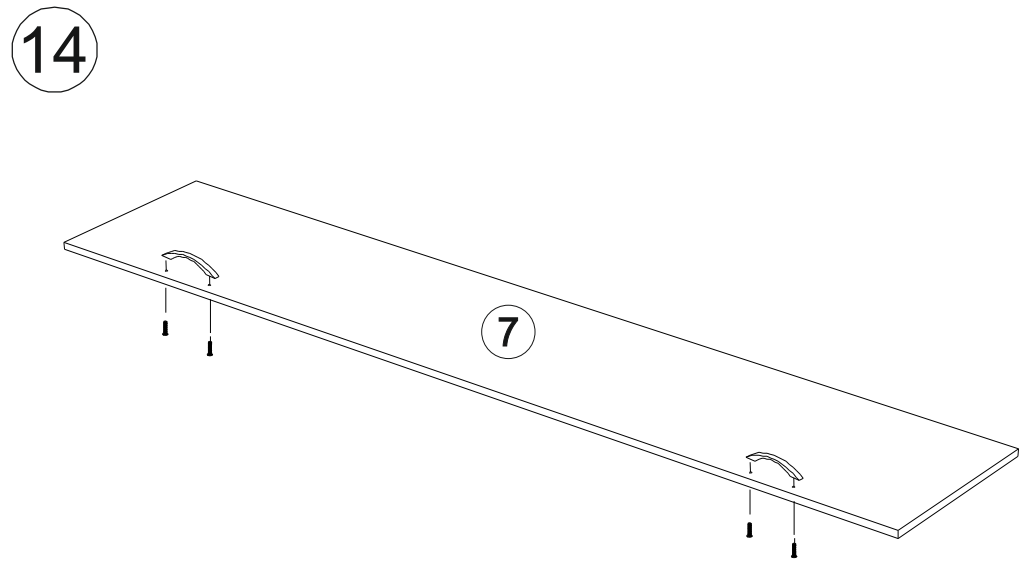
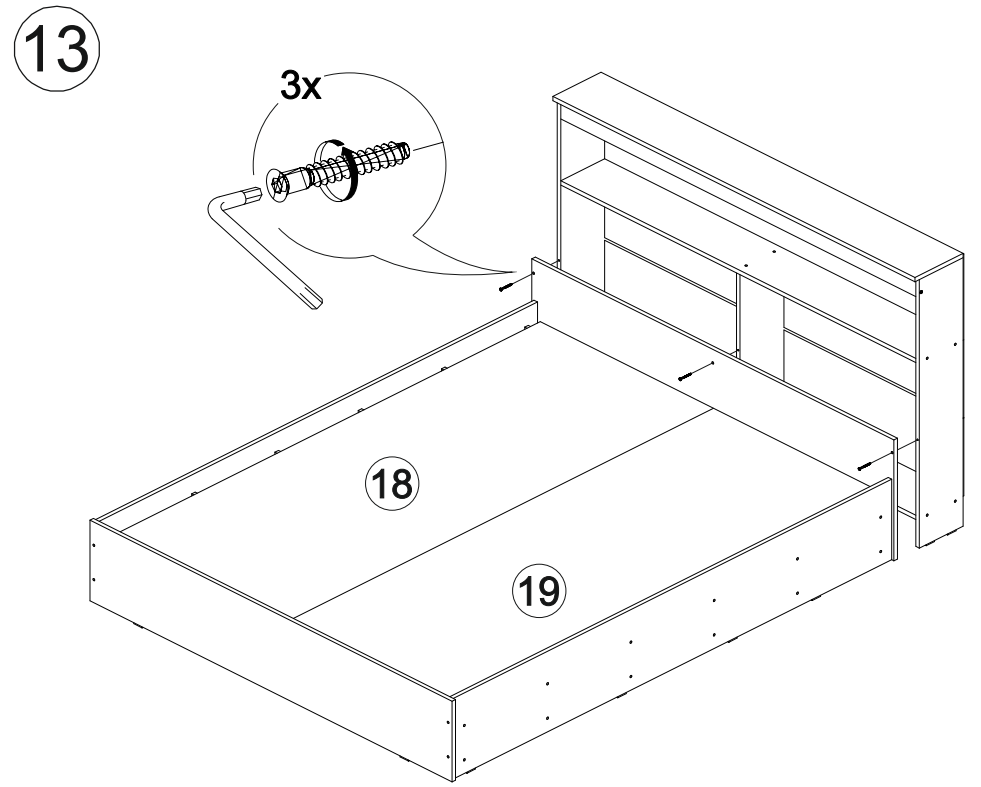
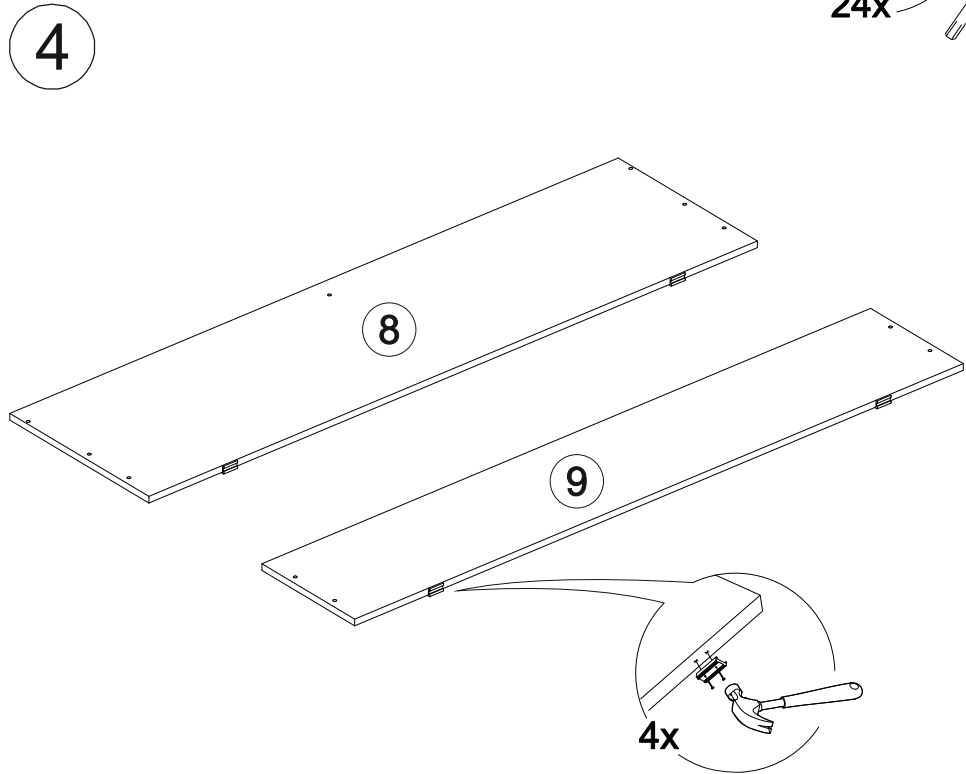
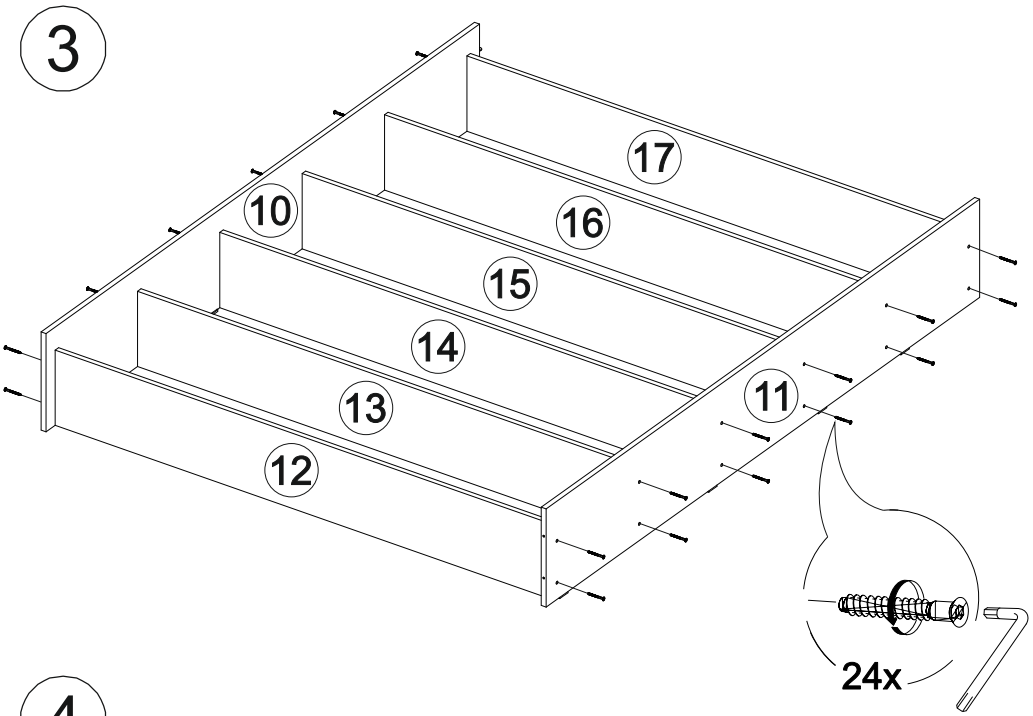


1

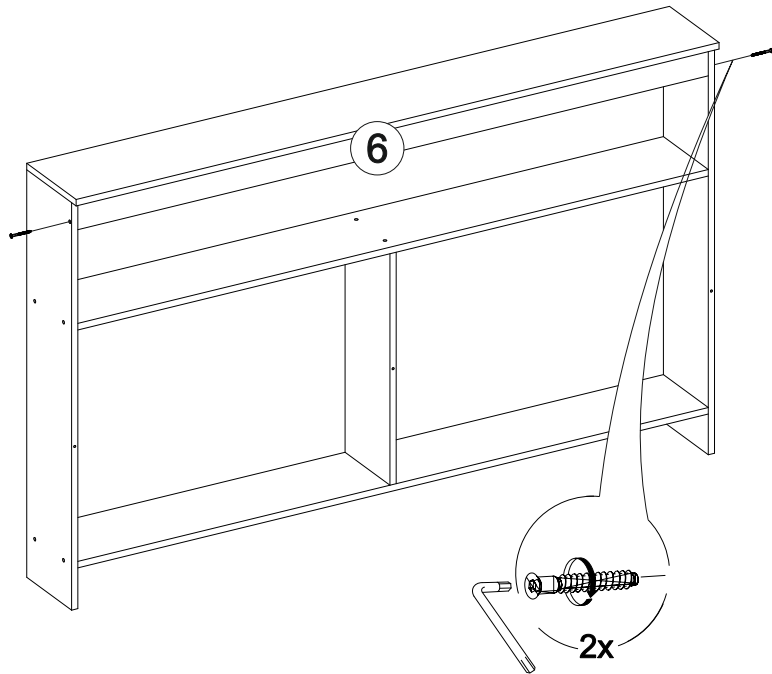


2

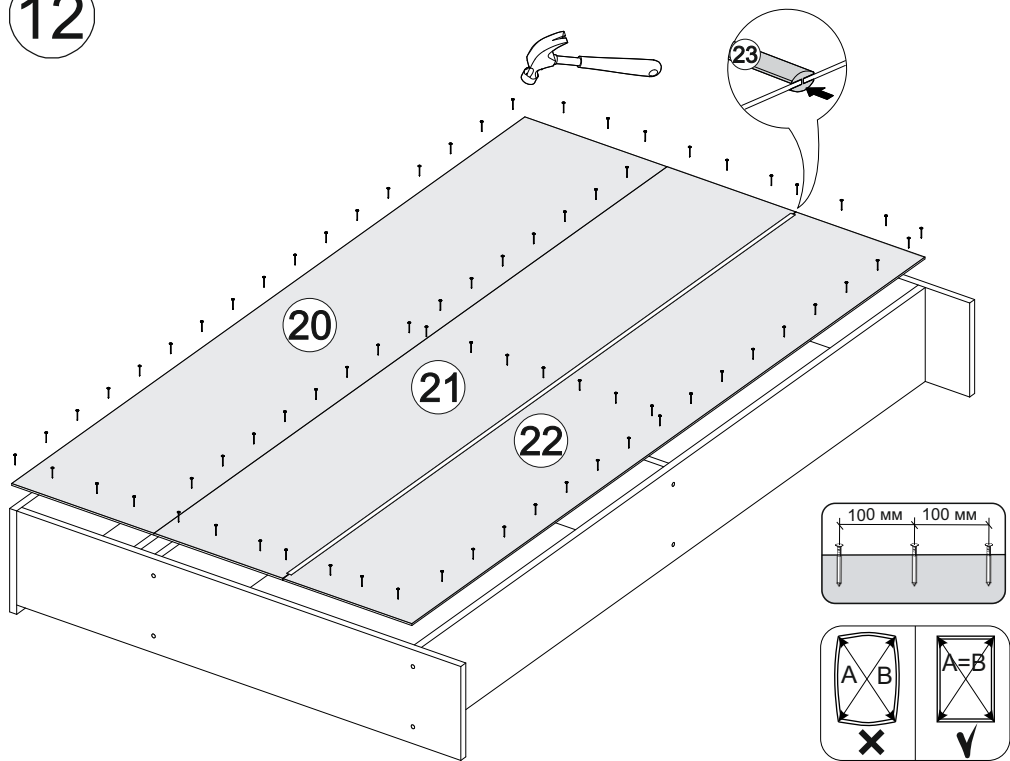




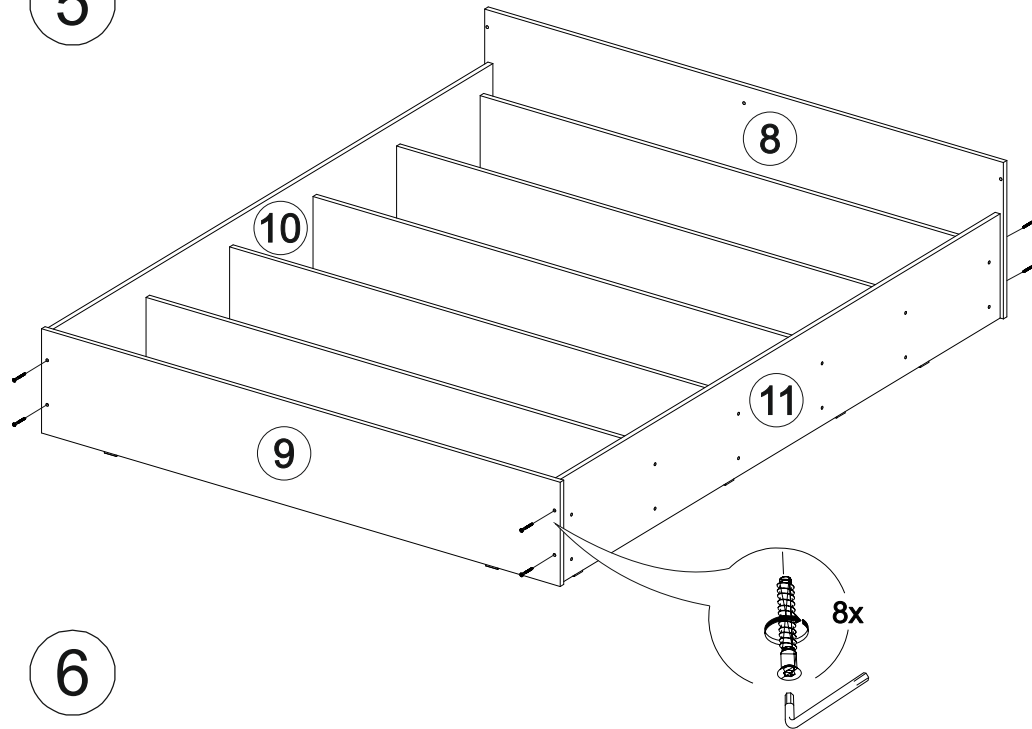
11



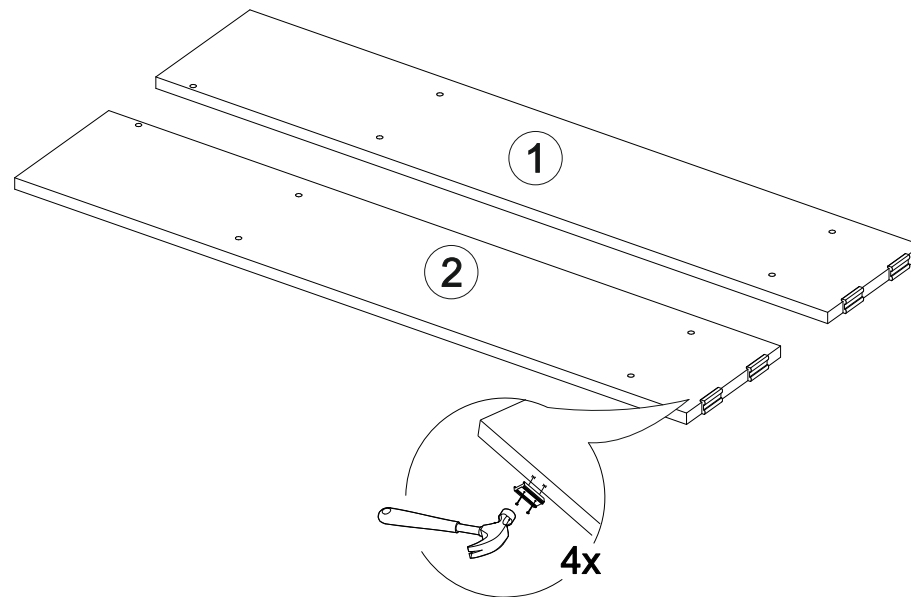
12



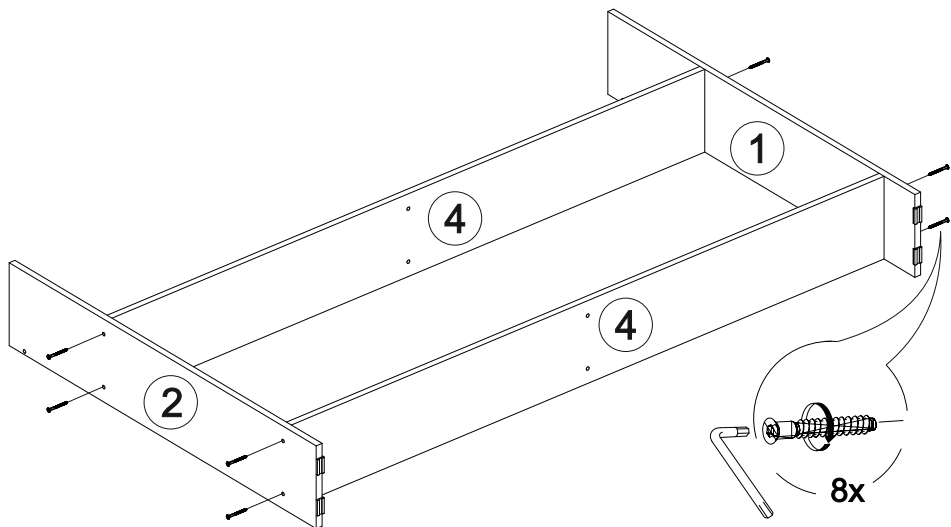
5



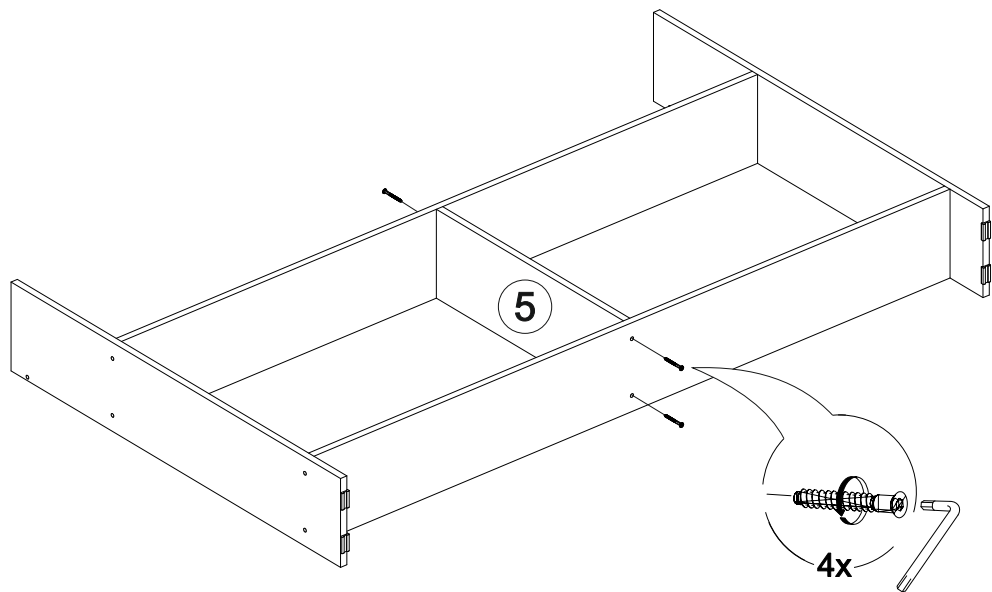
6



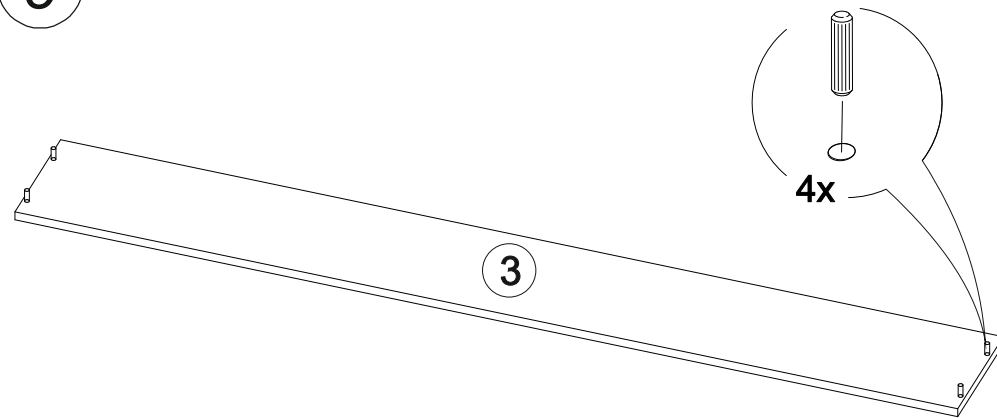
7



8



9



10

