



МЕБЕЛЬНАЯ КОМПАНИЯ

Код производителя указан на упаковке в соответствии к буквой:

А - ООО «ЕС-МЕБЕЛЬ», 440034, Россия, г. Пенза, ул. Калинина, д. 135Б, лит. А, оф.5

Б - ООО «ДАК-МЕБЕЛЬ», 440004, Россия, г. Пенза, ул. Рябова, д.9

В - ООО «МК БТС», 440600, г. Пенза, ул. Карпинского, д. 99, офис 3

Инструкция по сборке и эксплуатации мебели

Набор мебели для детской комнаты «Трио»

Шкаф для одежды ШК-09

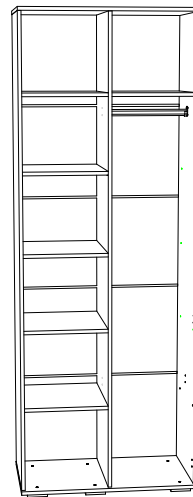
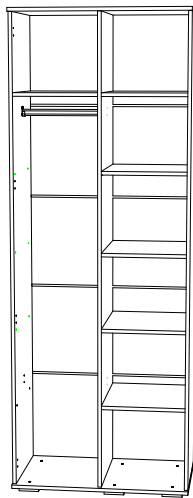
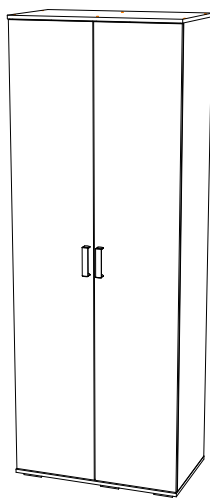
13-07.009

Габаритные размеры

Ширина: 802

Высота: 2176

Глубина: 460



Модуль универсальный,
собирается как на левую,
так и на правую сторону.

ОБЩИЕ ТЕХНИЧЕСКИЕ УКАЗАНИЯ

Настоятельно рекомендуем перед началом сборки внимательно ознакомьтесь с данной инструкцией, проверить наличие всех деталей и фурнитуры согласно комплектовочным ведомостям, убедиться в их качестве (отсутствие царапин, сколов, вмятин и т.д.) т.к. претензии по количеству комплектующих и качеству изделия после сборки не принимаются

Сборку советуем производить вдвоём на ровной поверхности, в качестве подкладочного материала рекомендуем использовать гофрокартон от упаковок.

Производитель оставляет за собой право вносить изменения не нарушающих внешнего вида и габаритных размеров изделия (замена крепёжной фурнитуры, ножек, ручек и т. д. на аналоги).

Правила эксплуатации

Для длительного сохранения эксплуатационных и эстетических качеств мебели необходимо соблюдать следующие правила по уходу за мебелью во время ее эксплуатации:

- эксплуатировать мебель в сухом, проветриваемом помещении с температурой воздуха от +10 С до +40 С и влажностью воздуха не более 70%
- в процессе эксплуатации мебели возможно ослабление крепежной фурнитуры - необходимо ее поправлять
- при эксплуатации изделий имеющие декоративные решения в виде стекла или зеркал необходимо помнить, что эксплуатация стекла и зеркал с трещиной сопряжено с риском получения травм. Следует немедленно заменить стекло/зеркало при появлении трещин.
- не допускать скопления влаги на поверхностях изделия во избежание набухания щитов и отклейки кромок
- беречь поверхности от механических повреждений, не допускать повреждения защитного слоя УФ-печати и воздействия высоких температур.
- протирать изделия влажной мягкой тканью (на УФ-печати применять микрофибру для зеркал), также возможно мыть с легким мыльным раствором с последующей протиркой насухо. **Запрещено** применение абразивных порошков и жестких металлических щеток.
- **Запрещено** использование агрессивных средств очистки, таких как растворители, бензин, обезжиривающие средства, содержащих кислоты, спирты и соли, моющие средства типа «Мистер Мускул», «Fairyt» и т.д.

Гарантийные обязательства

- Изготовитель гарантирует соответствие мебели требованиям ГОСТ 16371-2014, ТР ТС 025/2012, при соблюдении условий транспортировки, хранения, сборки (для мебели, поставляемой в разобранном виде), эксплуатации.
- Срок службы изделия - 5 лет (при соблюдении условий эксплуатации мебели).
- Гарантийный срок эксплуатации мебели - 18 месяцев.



Набор мебели для детской комнаты «Трио»

Шкаф для одежды ШК-09

13-07.009



Срок службы изделия - 5 лет

Срок гарантии - 18 месяцев

Соответствует требованиям
ТР ТС 025/2012

Производитель в соответствии с буквой
А - ООО «ЕС-МЕБЕЛЬ», 440034, Россия, г. Пенза, ул. Калинина, д. 135Б, лит. А, оф.5
Б - ООО «ДАК-МЕБЕЛЬ», 440004, Россия, г. Пенза, ул. Рябова, д.9
В - ООО «МК БТС», 440600, г. Пенза, ул. Карпинского, д. 99, офис 3

Дата изготовления _____

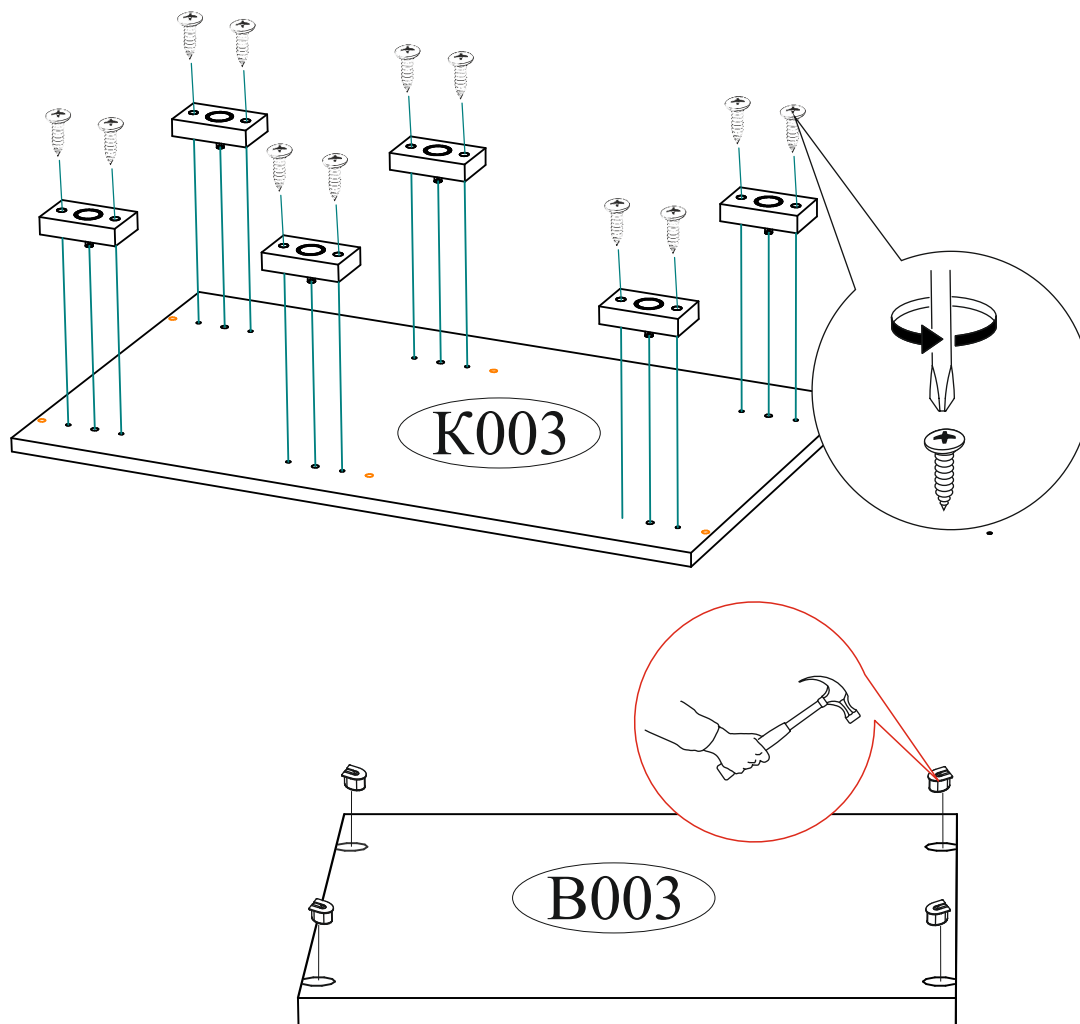
Поз.	Наименование	Длина	Ширина	Кол-во	Упаковка
Б003	Боковина	2124	440	2	Боковины
Бр002	Брус соедин.	768 мм		4	Крышки
В003	Вязка	440	376	3	Крышки
К003	Крышка	802	460	1	Крышки
К004	Крышка	802	460	1	Крышки
Л003	ЛДВП	796	429	5	Крышки
П002	Полка	440	376	3	Крышки
Пр004	Перегородка	2124	440	1	Боковины
Ств060	Створка	2118	396	2	Боковины
Фурнитура				1	Крышки
ТО002	Труба овальная	370 мм		1	Крышки

Опора прямоугольная 20 мм. 6 шт. 	Ручка BTS №42 2 шт. 	Футорка для шурупа 4x16 20 шт. 	Эксцентриковая стяжка усиленная белая 12 комп. 
Евровинт 6x50 12 шт. 	Заглушка технологическая Ф5 20 шт. 	Заглушка технологическая Ф8 6 шт. 	Петля 4-х шарнирная накладная 8 шт. 
Гвоздь 2x20 60 шт. 	Шуруп 4x16 48 шт. 	Евроключ 1 шт. 	Фланец овальный 16 мм. 2 шт. 
  			Полкодержатель (хром) 12 шт.  Стяжка межсекционная D5 32 мм 1 шт. 

**Качество мебели зависит от качества сборки.
Рекомендуем доверить сборку специалистам.**

Необходимый инструмент для сборки.
Рекомендуем сборку производить вдвоем.

1



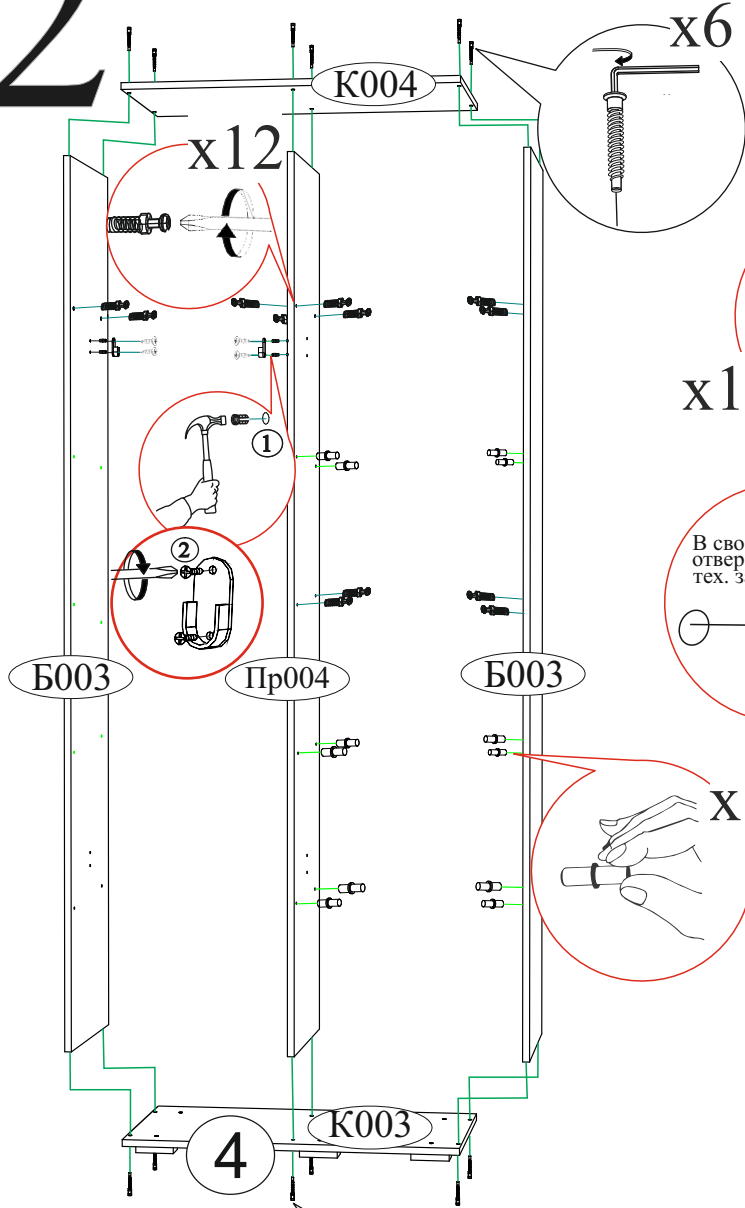
Уважаемый покупатель!

Убедительная просьба сохранять упаковку до полной сборки изделия!

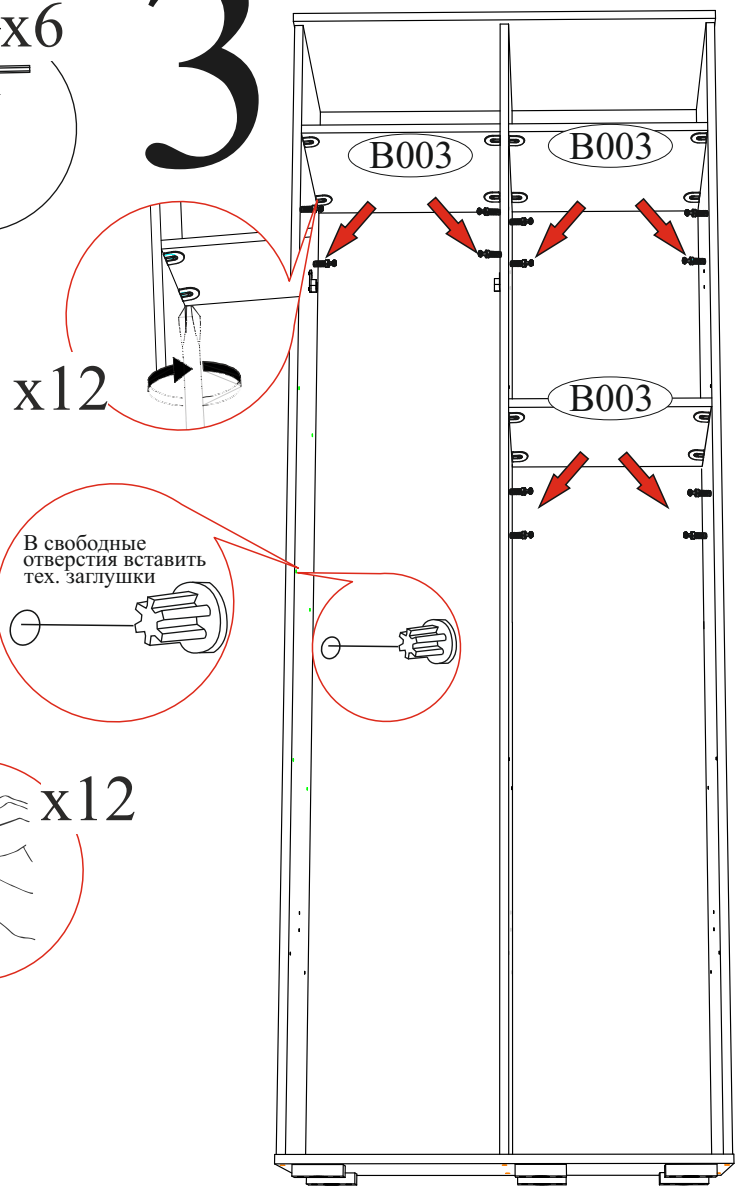
В случае обнаружения брака/дефекта обязательно сфотографировать выявленный дефект и этикетку на упаковке. На фотографии должно быть четко видно: наименование изделия, дату изготовления и номер бригады. Претензии по качеству без фотографии этикетки не принимаются.

 	<small>Производитель в соответствии с бурами: А - ООО "ЕС-МЕБЕЛЬ", 440034, Россия, г. Пенза, ул. Калинина, д.135Б, лит.А, оф.5 Б - ООО "БЭЛЛА ВОРИТ-МЕБЕЛЬ", 440068, г. Пенза, ул. Терюкова, д.222А; В - ООО "ДАК-МЕБЕЛЬ", 440094, Россия, г. Пенза, ул. Рабочая, д.9 Г - ООО "МК БТС", 440008, г. Пенза, ул. Зинурова, д.18, ком.2; Д - ИП Подмарев С.В., 440088, г. Пенза, ул. Коммунальщицкая, д.21, лит.7</small>	
	ШКАФ КУПЕ ДЛЯ ОДЕЖДЫ 3-Х ДВЕРНЫЙ Шкаф-купе "Модерн-2" 1,5м	
Цвет: венге/лорело	Дата изготовления 01.01.2018	Бригада 1
 H0L897GZTOYQQK 08063-01 00533895 18 0002	1/3	
Срок службы 5 лет. Гарантия 24 мес. 02-05.008 www.btsmebel.ru		

2

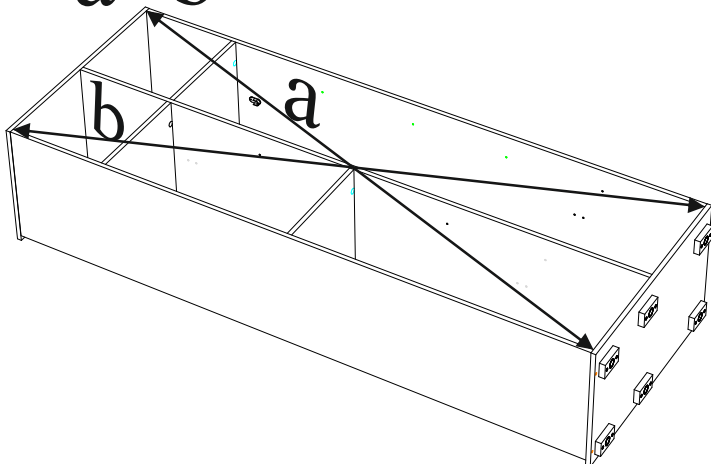


3

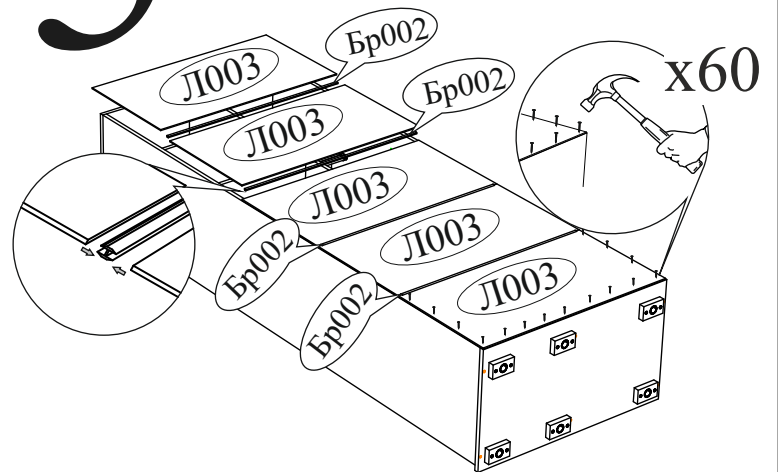


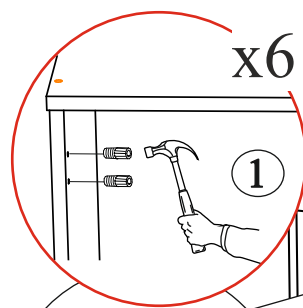
4

$a=b$

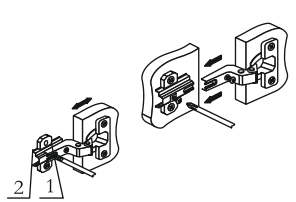


5

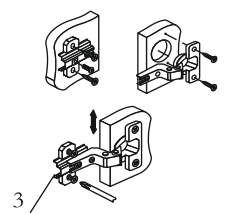




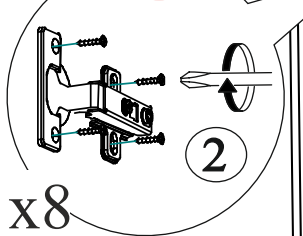
Регулировка створки по глубине



Регулировка створки по ширине



Регулировка створки по высоте



x8

ВНИМАНИЕ!!!

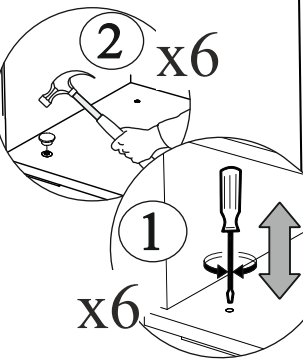
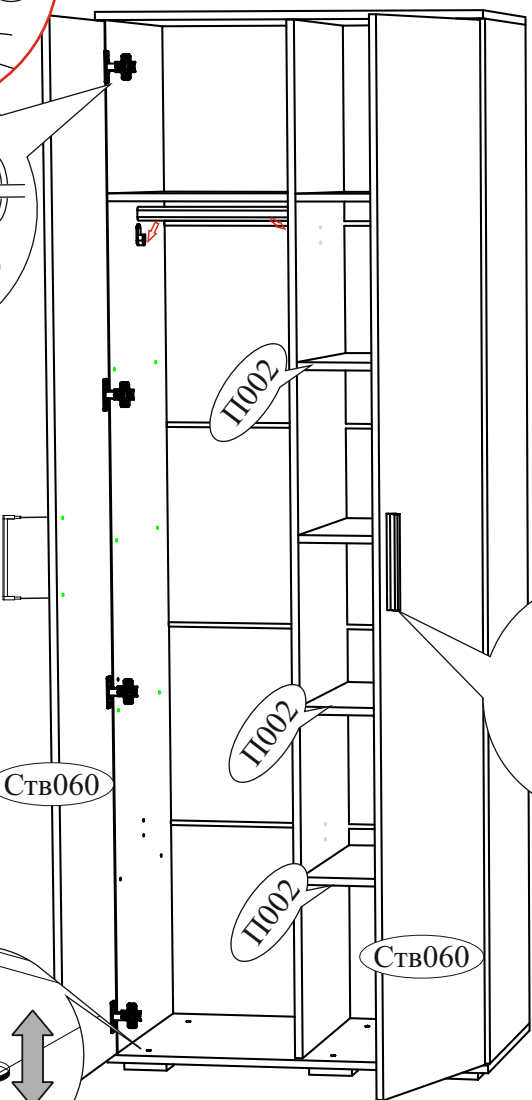
Не вставляйте на открытые ящики!

Не тяните за открытые створки!

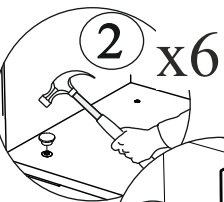


Рекомендуем закрепить мебель к стене или к другой мебели.

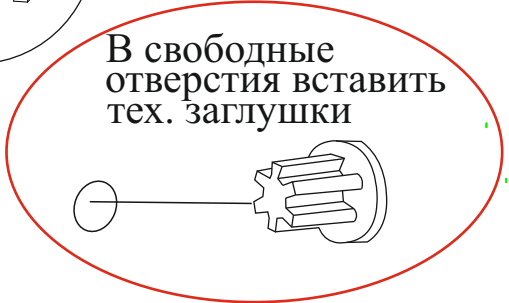
6



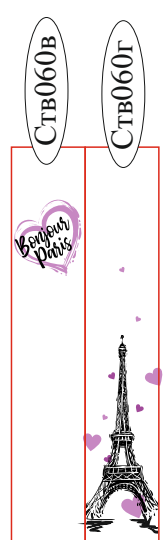
x6



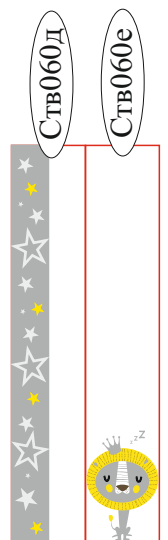
x6



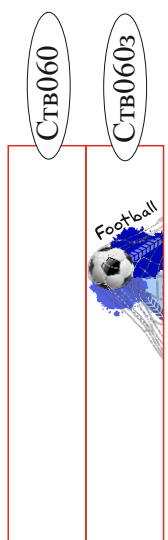
Рапунцель



Бонжур



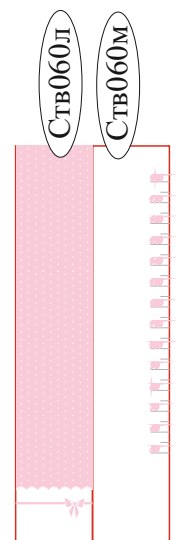
Звездное детство



Король спорта



Логика



Принцесса

Уважаемый покупатель!

Выражаем Вам искреннюю благодарность за выбор нашей мебели!